

# BRUKERVEILEDNING

## BLITZ TERRASSESLIPER

Type: TRM 382

- Bruksanvisning
- Sikkerhetsretningslinjer
- Feilsøking
- Oversikt over tilbehør
- Oversikt over reservedeler
- Samsvarserklæring

**FG FLOORTEC**

**Effektiv og enkel rengjøring og renovering av treterrasser, med slipebørste**

Gratulerer med din nye Blitz Terrassesliper. Maskinen er den ideelle løsningen for rengjøring av treterrasser og andre utendørs treflater. Blitz er en innovativ maskin med spesialdesignede patenterte børster med bølgesnitt, som gjør at terrassen rengjøres og slipes i ett, uten vann og kjemikalier.

Skitt, smuss og grått lag fjernes grundig, samt at overflaten slipes. Terrassen kan oljes med en gang, uten ventetid. Blitz er utstyrt med egen støvsuger og kan påsettes ekstra lodd for bedre trykk mot underlaget. Det kan også monteres trappetralle på maskinen for enklere transport.



**Spesialbørste trommel P60 hard**  
For alle harde treoverflater



**Spesialbørste trommel P80 myk**  
For furu og andre tresorter

## TEKNISKE DATA:

Spenning / frekvens:	220 V / 50 Hz
Nominell strøm:	13 A
Nominell effekt:	2,2 kW
Tollklassifisering:	S 1 (kontinuerlig drift)
Sikkerhetsstandard:	IP 54
Nominell hastighet - Motor:	2800 rpm
- Slipetrommel:	2000 rpm
Arbeidsbredde:	185 mm
Diameter børste:	180 mm
Nettovekt:	55 kg

## STØVSUGERENHET:

Spenning / frekvens:	230 V / 50-60 Hz
Strømstyrke:	6 A
Effekt:	1200 W
Tollklassifisering:	S1 (kontinuerlig tjeneste)
Beskyttelsesklasse:	1
Vekt:	6 kg

## INNHALDET I LEVERANSEN

- 1 Blitz Terrassesleper inkl. 1 spesialbørste P60 eller P80
- 1 Støvsuger enhet inkl. slange
- 1 Vognunderlag "TransPad" for Blitz Terrassesleper
- 1 ledning 10 m, 3 x 2,5 mm<sup>2</sup>
- 2 Støvpose PE 800 mm x 600 mm
- 1 verktøysett med innhold:
  - 1 rørnøkkel SW 32
  - 2 Heksagonal nøkkel (hver 1 SK 5 og SK 6)
  - 1 låsestift
  - 1 Vri-håndtak
  - 2 Gaffelnøkkel SW 24
  - 1 Frisebånd for rulletetning

## GENERELL BESKRIVELSE

Blitz Terrassesleiper er utviklet spesielt for rengjøring av terrassegulv og andre flater av tre. Terrassegulv blir grått og skittent etter kort tid, og må derfor rengjøres før videre behandling. Den innovative Rengjøringsbørsten på Blitz Terrassesleiper tar bort smuss og det grå laget, og får frem det naturlige treverket - uten bruk av vann og kjemikalier. Om ønskelig kan overflaten umiddelbart behandles med olje eller beis.



**Les denne brulerbeiledningen nøye før maskinen tas i bruk!**

## SIKKERHETSÅD

Ved bruk av Blitz Terrassesleiper, følg nasjonale forskrifter for beskyttelse mot elektriske farer, skader og varme!

**1. Hold arbeidsplassen din i orden!** Rot øker risikoen for uønskede og farlige hendelser!

### 2. Ta hensyn til arbeidsområdet.

Ikke utsett Blitz Terrassesleiper for regn.  
Ikke bruk Blitz Terrassesleiper i fuktig eller våte omgivelser. Sørg for gode lysforhold.  
Ikke bruk Blitz Terrassesleiper i nærhet av brannfarlige væsker eller gasser.

### 3. Hold andre mennesker, spesielt barn unna arbeidsområdet.

Sørg for at barn ikke berører maskinen og den elektriske ledningen.

### 4. Beskytt deg mot elektrisk støt

Unngå fysisk kontakt med jordede objekter, for eksempel rør, radiatorer, ovner, kjøleskap. For ytterligere beskyttelse anbefaler vi bruk av personlig beskyttelsesplugg.

### 5. Ikke overbelast Blitz Terrassesleiper!

Du jobber mer vellykket og sikkert innen den angitte rekkevidden på ledningen.

### 6. Bruk støvmaske

Bruk en støvmaske minst av klasse P2 når du utfører oppgaver som skaper mye støv, for eksempel ved tømning av støvposen. Støvet av tropisk treverk er spesielt farlig, allergifremkallende og irriterende.

### 7. Bruk passende klær!

Ikke bruk vide klær og bruk solide sko.

### 8. Hørselsvern

På grunn av det høye støynivået ved sliping, 85 dB (A), anbefales det på det sterkeste at du bruker hørselsvern ved sliping.

### 9. Bruk bare Blitz Terrassesleiper slik den er ment å brukes.

### 10. Koble fra stikkkontakten

Ved montering eller demontering av maskinen, når den er ikke i bruk, eller når du utfører vedlikehold som f.eks. bytte av børste-trommel, kontrollerer V-rem, spenning eller ved bruk av transport underlaget, må Blitz Terrassesleiper kobles fra strømmettet.

### 11. Karosseri

Maskinen skal ikke brukes uten dekselplaten påmontert. Ikke rør roterende elementer.

### 12. Ikke la noen verktøy stå i maskinen

Kontroller at nøkler og justeringsverktøy har blitt fjernet før du slår på maskinen.

### 13. Vær alltid oppmerksom

Hold maskinen kontinuerlig under oppsyn mens du jobber. Vær konsentrert. Ikke bruk maskinen hvis du ikke klarer å konsentrere seg.

### 14. Undersøk maskinen for tegn på skade

Kontroller nøye alle komponenter og påse at de er i orden før du starter arbeidet. Kontroller at alle bevegelige deler er i god stand. Alle komponenter må være montert riktig og oppfylle alle krav for å garantere perfekt drift av maskinen.

### 15. Forhindre brannfare

Tøm alltid støvposen alltid etter at arbeidet er ferdig og før du forlater arbeidsområdet. Avlever støvet på et sikkert sted.

### 16. Reparasjon bør utføres av et autorisert serviceverksted.

### 19. Elektrisk sikkerhet

Blitz Terrassesleiper er en enhet i beskyttelsesklasse 1. Det betyr at det kun kan benyttes kontakter og ledninger med jording. Reparasjon og bytte av pluggen kan bare utføres av et kvalifisert serviceverksted.

## 20. Ledning

Bruk bare ledninger med passende omfang. Minimum kabelomfang er 2,5 mm<sup>2</sup>.

### Advarsel!

For din egen sikkerhet, bruk bare utstyr og spesialtilbehør spesifisert i bruksanvisningen. Bruk av verktøy eller annet tilbehør enn de anbefalt i bruksanvisningen kan bety risiko for personskade.

Av praktiske grunner kan disse sikkerhetsretningslinjene ikke ta med detaljert informasjon som dekker alle eventualiteter om arbeidsforhold, applikasjoner eller vedlikeholdsarbeid.

Følgelig inneholder denne bruksanvisningen hovedsakelig bare det rådet som er nødvendig hvis

Blitz Terrassesleiper brukes til det tiltenkte formål.

# Bruksanvisning

## Bruk av maskinen

Blitz Terrassesleiper leveres montert og er klar til bruk. Du trenger bare å gjøre en ting:

**Fest frisebåndet** (del 4) på rulletetningen (III. 7). Du finner frisebåndet i verktøysettet.

## Før du slår på maskinen

Før du starter, koble maskinen til strømforsyningen. Pass på at spenningen stemmer med maskinens spenningskrav. Pass på at børsten ikke berører bakken!



### Skadefare!

**Ikke slå på maskinen uten dekselplaten på!**

## Justering av håndtaket

- Løsne de sylindriske skruene
- Vri håndtaket i ønsket posisjon
- Stram skruene.

## Støvsuging

Blitz Terrassesleiper er utstyrt med en kraftig støvsuger. Støvboksens innhold er 23 liter. Hvis beholderen er full, mister støvsugningen kraft og beholderen må tømmes.

## Tømming av støvbeholderen (III. 1 + 2):

- Slå av maskinen og aspiratoren
- Koble maskinen fra strømmettet
- Fjern støvfilteret og rengjør det
- Løsne borrelås stroppen
- Koble fra sugeslangen (trykk på den røde knappen på festet og trekk ut adapteren til slangen).

## Risiko for selvantenneing!



Støv kanselvantenne. Tøm alltid beholderen og lagre støvet på et brannsikkert sted!

## Justering av børstetrommelen (III .. 5)

- Legg maskinen på høyre side.
- Løsne de seks mutterne
- Juster hjulbolten
- Stram bolten motsatt
- Gjenta om nødvendig prosedyren

## Bytting av børstetrommelen (III. 3 +4)

Bruk alltid vernehansker ved bytte av trommel. Sett inn låsestiften i åpningen på dekselet, (III. 3) trommelen er låst og sentralmutteren kan skrues løs.

### OBS: Skru mot venstre

- bruk rørnøkkelen SW 32 og skrustangen (III. 4)
- dra trommelen løs fra stangen

For å garantere korrekt plassering av trommelen, vær oppmerksom på å holde delene fri for støv.

For å bytte trommelen, rett inn med nøkkelen på akslen og stram sekskantmutteren. Oppmerksomhet: Ikke la noe verktøy stå igjen i maskinen før bruk!

## Stramming av V-beltet (III. 6)

- Slå av og koble fra maskinen!
- Fjern dekselplaten
- Åpen spennehåndtak, løft opp motoren med gripehåndtaket. Beltet er strammet.
- Stram leaveren i posisjonen.
- Kontroller V-beltets stramhet (1-2 cm mellom taljene)
- Skift beskyttelsesdekselet!

## Feilsøking

Hvis det mot formodning skulle oppstå feil, vil denne tabellen hjelpe deg med å løse følgende:

Problem	Mulig årsak	Løsning
<b>Motoren starter ikke</b>	Ingen elektrisitet	Sjekk strømtilførsel
	Hovedsikring har gått	Sjekk 16A sikringen
		Spenningstap pga utilstrekkelig tverrsnitt på ledningen (min. 2,5 mm <sup>2</sup> , max 50 m.)
<b>Bryter forblir ikke i START posisjon</b>	Spenning under 190V (grunnet for lang skjøteledning)	Velg en kortere ledning, sjekk tverrsnittet.
<b>Børstetrommelen roterer ikke</b>	Drivremmen er for slakk	Stram beltet
	Slitt V-belte	Bytt V-beltet
<b>Lav suge-effekt</b>	Støvbeholderen er full	Tøm støvbeholderen
	Støvfilteret er tilsmusset	Rens støvfilteret
	Suge-kanalen er tett	Fjern slangen og rens kanalen
<b>Maskinen renser kun på en side</b>	Trommelen er ute av posisjon	Justér trommelen som anvist i brukerveiledningen
<b>Trommelen lar seg ikke løsne</b>	Det er ikke skrudd mot venstre	<b>NB!</b> Skru mot venstre

For vedvarende feil, kontakt Industri og Boligprodukter AS, Tlf.: 23 24 48 00, eller e-post: firmapost@ibg.no. www.ibg.no

## Illustrasjoner



III. 1

Tømming av støvbeholderen

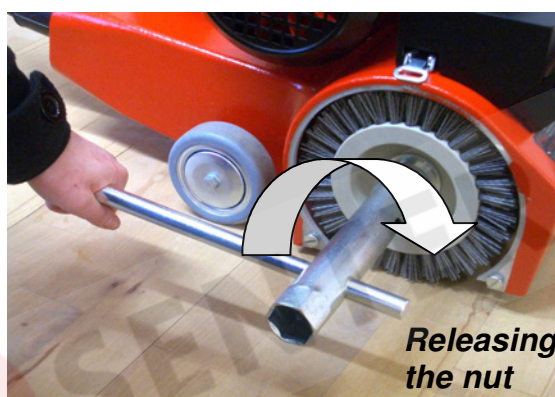


III. 2



III. 3

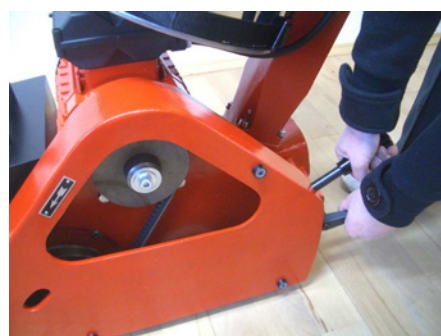
Bytte av børstetrommel - **NB!** Skru mot venstre!



III. 4

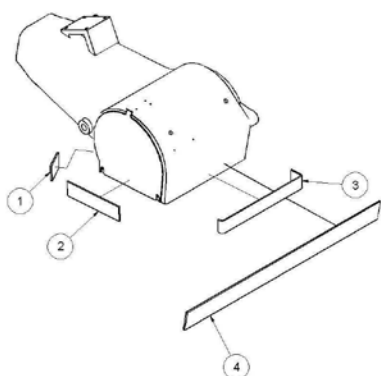


III. Justering av av børstetrommel



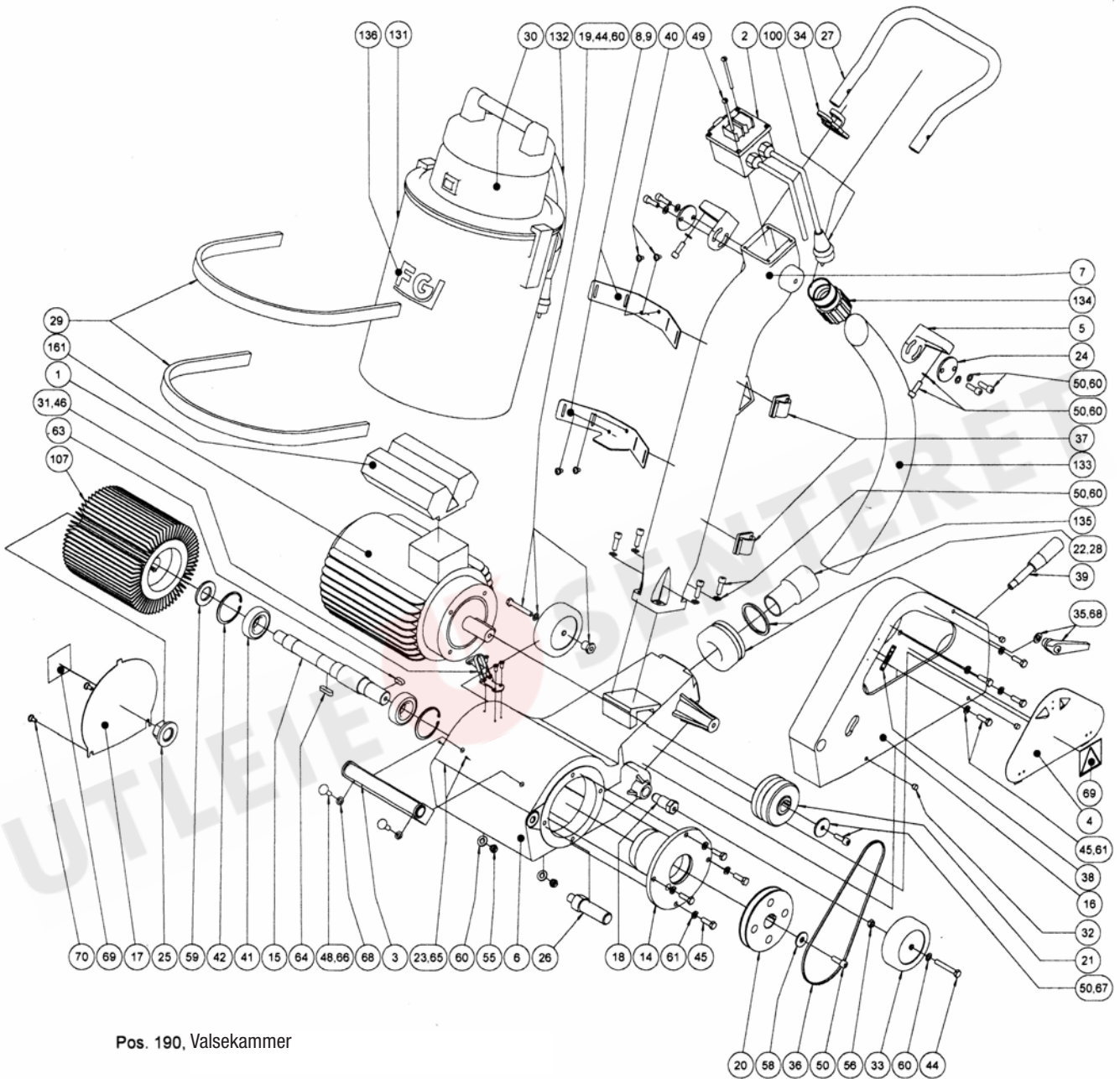
Stramming av V-belte

III. 6

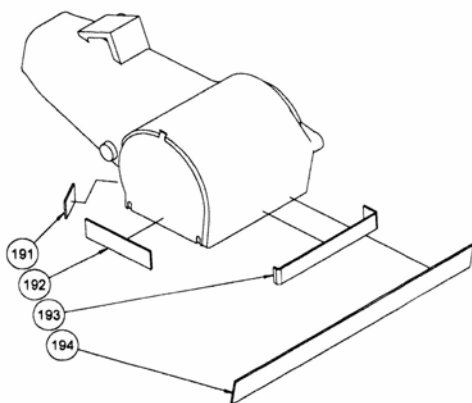


III. 7: 4-deler frisebånd deksel

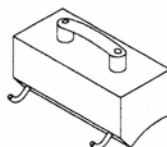
**Oversikt over reservedeler**



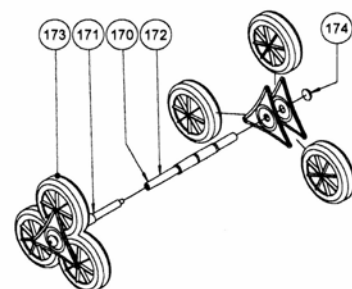
Pos. 190, Valsekammer



Pos. 106, Tilleggsvekt, 19 kg



Pos. 170, Transportunderstell



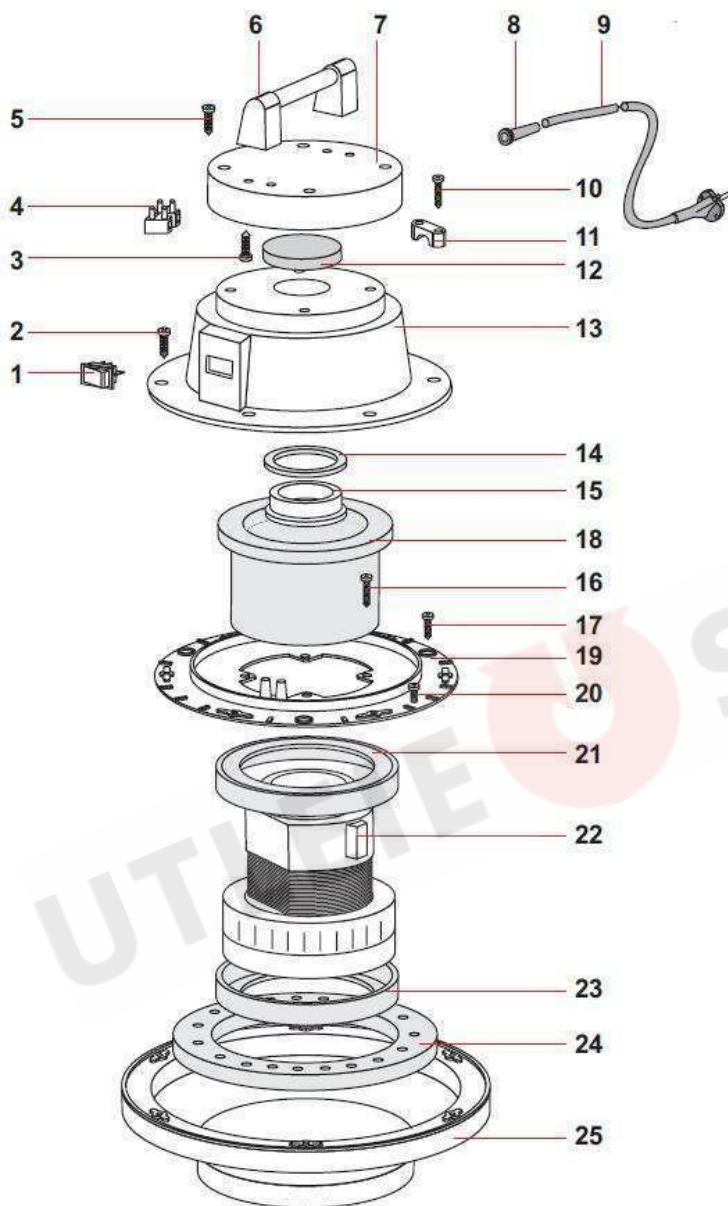


## Reservedeler

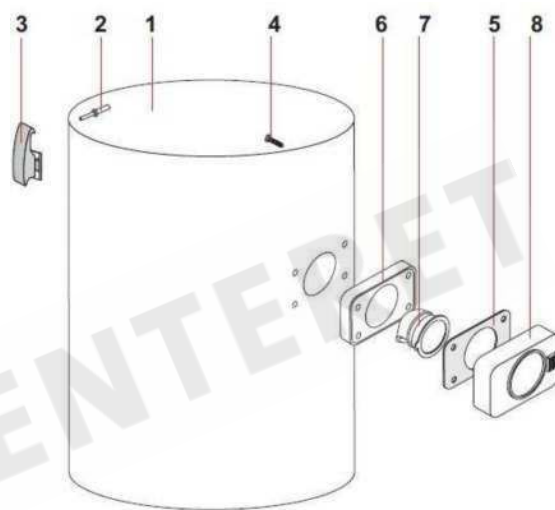
Pos.	Code	Beskrivelse	Dimensjon
1	382 1100 00 01	Complete single phase motor composed of pos. 150 - 159	2,2 kW, 230V, 50-60Hz
2	382 1011 00 00	Plug-switch combination composed of pos. 100	
3	201 1011 00 00	Transport handle	
4	200 1800 00 00	Protective plate	
5	200 1015 00 01	Bracket for grip	
6	382 1000 01 00	Terrassen-Blitz suction part	
7	382 1000 02 00	Terrassen-Blitz handle	
8	382 1000 08 00	Upper fastening plate	
9	382 1000 09 00	Lower fastening plate	
14	382 1000 10 00	Terrassen-Blitz bearing casing	
15	381 1000 04 00	Roller axle	
16	200 1200 01 00	Protection device	
17	382 1000 05 00	Terrassen-Blitz closure cover	
18	200 1000 04 01	Wheel pin	
19	381 1000 06 00	Wheel fastening	
20	200 1000 02 02	Pulley drum	for drum
21	382 1000 03 00	Pulley motor	for motor
22	382 1000 06 00	Suction sockets	
23	382 1000 07 01	Terrassen-Blitz nameplate	
24	200 1000 15 00	Pressure washer	
25	301 1200 01 00	Hexagonal nut for milling roller	M 22x1,5 links
26	200 1000 06 01	Bearing pin	
27	300 1016 00 00	Grip	
28	381 4100 00 00	Blocking ring for hose socket	60x10x5
29	05454	Fastening belt for suction machine	
30	382 1200 00 00	Dust suction for Terrassen-Blitz composed of pos.131 up to 135	
31	03585	Pressure closure	
32	01856	Stopper	
33	04467	Wheel	100x32x8
34	00702	Cable traction discharge	
35	00813	Adjustable tightening lever	
36	05745	Narrow atrapezoid belt	XPA 13 Lw 750
37	01276	Cable fastening clip	
38	00330	Turning direction arrow	
39	00820	Fastening bar	
40	03961	Screw with flange head	M6x10
41	07690	Ball grooved bearing	DIN 625 - 6206 - 2RS
42	00489	Safety ring	DIN 472 - 62x2
44	01229	Hexagonal screw	DIN 931 - M 8x55
45	00875	Hexagonal screw	DIN 933 - M 8x25
46	00142	Countersunk screw	DIN 965 - M 3x6
48	00878	Round head screw	DIN 603 - M8x20
49	05398	Ridged screw	DIN 7985 - M5x80
50	00592	Cylindrical screw	DIN 912 - M 8x25
55	01657	Hexagonal nut	DIN 980 - M 8
56	00881	Hexagonal nut	DIN 934 - M16x1,5
57	01125	Washer	DIN 125 - 8,4
58	01226	Washer	DIN 9021 - B 10,5
59	03694	Washer	DIN 125 - 28
60	00885	Elastic washer	DIN 137 - B 8
63	00077	Cotter pin	DIN 6885 - A 8x7x20

64	03529	Cotter pin	DIN 6885 - A 8x7x32
65	00194	Round headed striated rivet	DIN 1476 - 2x5
67	200 1000 35 00	Discharge resistor	D38xd8,4x3,5
68	00412	Washer	DIN 125 - 10,5
69	03075	Sticker warning of hand injuries	
70	03599	Flat head screw	DIN 923 - M 6x3
100	01155	Plug	Euro-Norm
105	382 6101 00 00	Transpad for Terrassen-Blitz	
106	382 6110 00 01	Additional weight 19 kg	19 kg
107	382 6210 01 00	Brushing roller P60 hard	185x180x27
	382 6210 02 00	Brushing roller P80 soft	185x180x27
	382 6210 04 00	Brushing roller, V2A	185x180x27
131	03940	Sucker for Terrassen-Blitz	230V/1000W, 23L
132	306 4110 00 00	Connection cable for suction machine	H05 3G1
133	382 1200 01 00	Suction hose for Terrassen-Blitz	dmr 38mm, 700 lang
134	03941	Sucker side connection part	
135	03942	Machine side connection part	
150	01542	Flange	
151	01546	Front bearing	
152	03095	Frame with stator	
153	01544	Rotor with axle	
154	01547	Rear bearing	
155	01300	Rear bearing cover	
156	01548	Piston hoop	
157	01545	Fan wheel	
158	01543	Fan lid	
159	01551	Strut	
161	382 1300 00 00	Condenser box, complete composed of pos. 162 to 166	
162	01859	Condenser frame	
163	01549	Condenser	40µF
164	03711	Connection block	10 mm <sup>2</sup>
165	03571	Discharge resistor	M20x1,5
166	03443	Discharge resistor	220 kOhm
170	201 6100 00 01	Transport device for staircase composed of pos. 171 - 174	
171	201 6100 01 01	Short axle	
172	201 6100 02 00	Long axle	
173	00545	Centre of spoked wheel	
174	00585	Fast fixer	
179	382 4100 00 00	Complete tool bag composed of pos. 180 - 186	
180	200 4000 02 00	Fastening plug	
181	200 4000 03 00	Turning plug	
182	00441	Hexagonal wrench	32mm
183	00850	Single ended wrench	24mm
184	00835	Tool bag	
185	00848	Hexagonal key	5mm
186	00847	Hexagonal key	6mm
190	382 1500 00 00	Roller seal composed of pos. 171 - 174	
191	382 1500 01 00	Velcro 1	35x55mm
192	382 1500 02 00	Velcro 2	35x150mm
193	382 1500 03 00	Velcro 3	30x270mm
194	382 1500 04 00	Frieze band	50x560mm

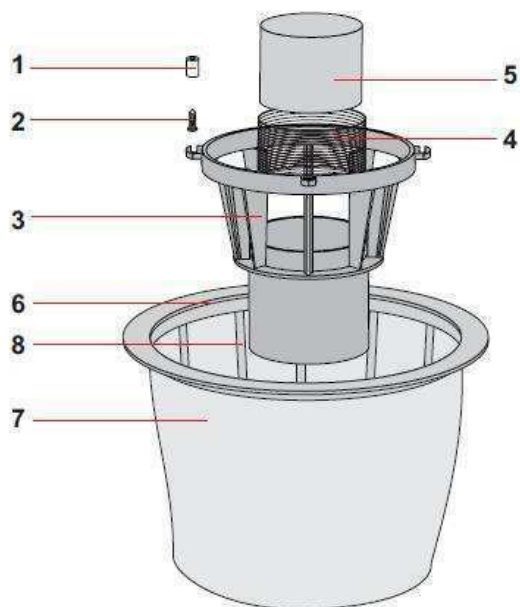
Motor, komplett



Støvbeholder



Svømmerenhet



Pos.	Art. no	Beskrivelse	Dimensjon
<b>Motor, cplt., comp. of pos. 1-25 and 60</b>			
1	06222	Switch, splash water proof	
2	06223	Screw	5x20-X-VZS
3	06223	Screw	5x20-X-VZS
4	06224	Clamp block	
5	06223	Screw	5x20-X-VZS
6	06225	Grip motor head	
7	06226	Cover motor housing	
8	06227	Ply protection	
9	306 4110 00 00	Cable with plug	
10	06223	Screw	5x20-X-VZS
11	06229	Traction relieve bow for cable	
12	06230	Filter fan cooling	MTP 65x95
13	06231	Motor cover	
14	06232	Seal joint	H8x85x65
15	06233	Distance ring fan 1200 W	
16	06223	Screw	5x20-X-VZS
17	06235	Screw	5x14-X-VZS
18	06234	Insonorisation	MTP/65-160-120 H 88
19	06236	Distance ring	WET 30/50/25/45.01
20	06237	Screw	5x8-X-VZ
21	06238	Motor seal	
22	06239	By-pass-fan 1080 W	
23	06238	Motor seal	
24	06240	Insonorisation	MTP/65-18-230-145
25	06241	Motor base	
60	06242	Anti-parasite chip	1/2 W-680 kOhm
<b>Swimmer unit, comp. of pos. 1-8</b>			
1	06243	distance tube	8mm-PE
2	06244	Screw	5,0x25-X-VA
3	06245	swimmer housing high - 99	
4	06246	Security mesh ring	V2A, 0,4x45xD90
5	06247	Closing swimmer 99	
6	06248	Ring for filtre reception	
7	06249	Insert filter conique 300	
8	06250	Filter support conique 300	
<b>Dust bin, cplt., comp. of pos. 1-8</b>			
1	06251	Bin 300	AISI 430
2	06252	Bolt	5x11
3	06253	Tensionner	
4	06254	Screw	5x30
5	06255	Interface	dmr 38
6	06256	Fixation piece	R205
7	06257	Fill nozzle	
8	06258	Connection piece	R155

FG Maschinenbau GmbH

FG FLOORTEC

Neustädter Str. 5a

**01877 Bischofswerda**

Tel. +49(0)3594 7792600 Fax +49(0)3594 7792601

Declaration of EU Conformity  
in accordance to the CE machinery directive 2006/42/EG, annexe II A

We herewith declare, that the floor cleaning machine designed as follows

Item name: **Decking cleaning machine TERRASSEN-BLITZ**  
Type: **TRM 382**

Serial-Nr.: 2019

corresponds to the following prescriptions:

EG-Directives: EG-Machinery directive 2006/42/EG  
EM Directive (2004/108/EG)

Applicated harmonized prescriptions, published in the Official Journal of the EU <sup>1</sup> :

EN ISO 12100, EN ISO 13857, DIN EN 349-Ed.2008

The responsible for the composition of the technical documentations:

Peter Bürger (CE-Responsible)

Neustadt, 01.01.2019



Informations to the undersigner: Peter Bürger, Managing Director

## Spesialutstyr

<b>Transportunderstell</b>		<b>-Nr.: 201 6100 00 01</b>
	<ul style="list-style-type: none"> <li>- For enkel transport av maskinen, gjør det mulig å transportere maskinen i trapp for én person.</li> <li>- Passer alle FG maskiner</li> </ul>	
<b>Transporthåndtak</b>		<b>-Nr.: 301 4020 00 00</b>
	<ul style="list-style-type: none"> <li>- For enkel transport av maskinen, gjør det mulig å transportere maskinen i trapp for to personer.</li> <li>- Passer alle FG maskiner</li> </ul>	
<b>Transportunderlag</b>		<b>-Nr.: 382 6101 01 00</b>
	<ul style="list-style-type: none"> <li>- Sklisikkert underlag for sikker transport av maskinen.</li> <li>- Hindrer at den sklir under biltransport.</li> </ul>	
<b>Tilleggsvekt</b>		<b>-Nr.: 382 6110 00 00</b>
	<ul style="list-style-type: none"> <li>- Vekt 19 kg</li> <li>- Øker trykket mot underlaget uten fysisk anstrengelse</li> <li>- Høyner slipeeffekten</li> </ul>	

UTLEIE  SENTERET

UTLEIE  SENTERET

## INDUSTRI OG BOLIGPRODUKTER AS

